

# Micromètre Digimatic à touches couteaux

## Série 422

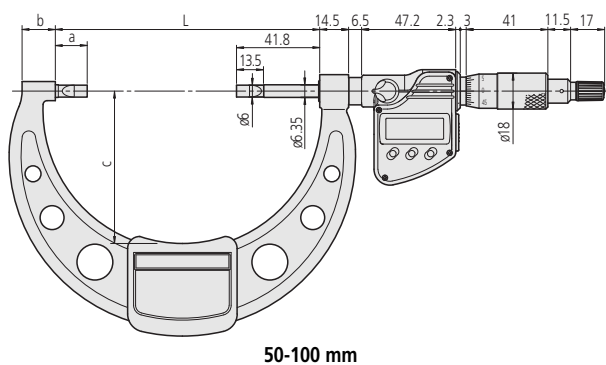
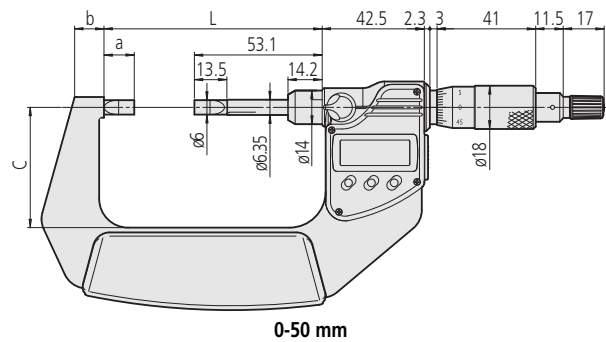
- Avec des surfaces de mesure étroites.
- Pour les mesures de gorges extérieures étroites.
- Broche non rotative.



422-230

### Métrique

Réf.	Capacité [mm]	Touches	Précision [µm]	L [mm]	a [mm]	b [mm]	c [mm]	Poids [g]
422-230	0-25	Type A	±3	65,6	12,5	11	31	365
422-260	0-25	Type B	±3	65,6	12,5	11	31	365
422-270	0-25	Type C	±3	65,6	12,5	11	31	365
422-271	0-25	Type D	±3	65,6	12,5	11	31	365
422-231	25-50	Type A	±3	90,7	12,6	12,2	50	565
422-261	25-50	Type B	±3	90,7	12,6	12,2	50	565
422-232	50-75	Type A	±3	105,3	13,5	14,1	57	465
422-233	75-100	Type A	±4	132,8	16	16,7	76	580



Fonctions	Série 422
ORIGIN	●
Changement ZERO / ABS	●
Extinction auto (20 min. sans utilisation)	●
Alarme batterie faible	●
Maintien des données	●
Sortie de données	●

### Caractéristiques techniques

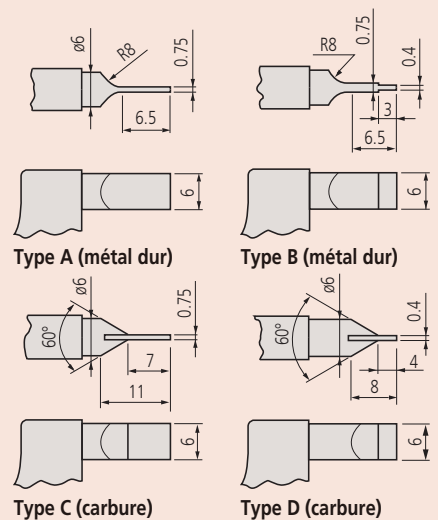
Précision	Voir tableau des références (excluant l'erreur de comptage)
Résolution	0,001 mm
Graduations	Tambour et fourreau gradués chromés mats, ø 18 mm
Parallélisme	3 µm pour modèles jusqu'à 75 mm 4 µm pour modèles à partir de 75 mm
Broche de mesure	ø 6,35 mm, 1 tour de tambour égal 0,5 mm
Force de mesure	3-8 N
Durée de vie de la pile	Environ 14 mois
Livré	En coffret, étalons de réglage (à partir de 25 mm), isolant, clé, 1 pile

### Accessoires en option

Réf.	Description
05CZA662	Câble SPC 1M touche Data
05CZA663	Câble SPC 2M touche Data
02AZD790B	Câble U-Wave
06ADV380B	Câble SPC 2M USB

### Accessoires de rechange

Réf.	Description
938882	Pile SR-44



N°Direct 0802 00 00 33